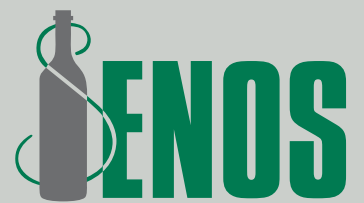


ETICHETTATRICE AUTOADESIVA



# SIGILLATRICE

PRODUZIONE  
2000 B/H



ETICHETTATRICE ADATTA AD APPLICARE IN  
ADESIVO ED IN BIADESIVO SIGILLI DI GARANZIA  
DOCG, DOC E SIGILLI UTIF PER I LIQUORI

# SIGILLATRICE

ETICHETTATRICE AUTOADESIVA



## Etichettatrice adatta per applicare in adesivo ed in biadesivo:

- Sigilli di garanzia docg, doc e sigilli utif per i liquori, con la possibilità di applicare la fascetta nelle posizioni a "elle" a "i" ed a "girocollo"
- La macchina può essere inserita in qualsiasi linea di imbottigliamento
- Sistema di posizionamento automatico per etichetta rispetto a capsule con marchio o per etichetta già esistente
- Sistema di posizionamento automatico per tacca di centratura su bottiglie con marchi personalizzati



## Designed to apply the following adhesive labels:

- The strip as an "l", around the neck of the bottle, or as an "i", in either single or both-sides adhesive
- Automatic system for positioning the centering mark on bottles with personalized labels.
- Automatic system for positioning label with reference to capsule or existing labels.



## Die Maschine ist passend zum Ankleben von:

- Die maschine hat die Möglichkeit, das Brustetikett "l-förmig" als Halsring oder "i-förmig" sowohl als Aufkleber als auch als beidseitiger Aufkleber anzubringen.
- System für automatische Positionierung der Zentrierungskerbe auf Flaschen mit personalisierten Marken.
- System für automatische Positionierung für Etiketten im Vergleich zu Flaschenverschlüssen mit Marke oder für schon existierende Etiketten.



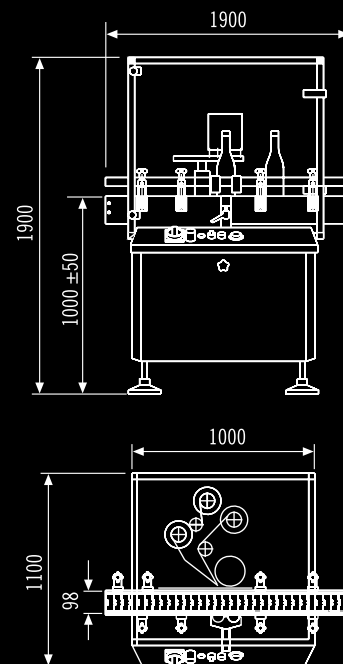
## La machine est conçue pour appliquer en adhésif:

- la machine a la possibilité d'appliquer la bandelette aussi bien en "l" qu'au ras du col ou en "i", version adhésive ou double face
- Système de positionnement automatique pour cran de centrage sur bouteilles aux marques personnalisées.
- Système de positionnement automatique pour étiquette pour capsules avec marque ou pour étiquette déjà présente.



## Máquina Etiquetadora adecuada para la aplicación de:

- Sellos de garantía DOCG, DOC y sellos para licor con la posibilidad de aplicar la banda en "ELE", "I" y en alrededor cuello.
- Sistema de posicionamiento automático para muesca de centrado sobre botellas con marcas personalizadas.
- Sistema de posicionamiento automático para etiqueta con respecto a cápsulas con marcas o para etiqueta que ya existe.



**DIMENSIONI** 1900 x 1100 mm

**SIZE** 1900 h

**PESO NETTO** 200 kg

**NET WEIGHT**

**PIANO LAVORO** 1000 mm ± 50 mm

**OPERATING HEIGHT**

**RENDIMENTO ORA** 2000 B/H

**OUTPUT BPH**

**MOTORI** 1 kw

**MOTORS**

**FREQUENZA - FREQUENCY** 50 HZ

**VOLTAGGIO - VOLTAGE** 380 VOLT 3 POLI + TERRA

**CONSUMO ARIA - AIR FLOW** 50 NL/MIN.

**PRESSIONE DI ESERCIZIO - WORKING PRESSURE** 6 BAR

- Le macchine funzionano con aria compressa  
- Se non viene specificato al momento dell'ordine, tutte le macchine vengono fornite con catena in plastica

- Machines operate with compressed air  
- If not otherwise specified at the moment of order all machines are supplied with plastic chains

I pesi, le dimensioni, le capacità, i prezzi, i rendimenti e gli altri dati figurativi nel catalogo hanno carattere di indicazioni approssimative. Questi dati non hanno un valore impegnativo se non nella misura in cui essi sono espressamente menzionati nel contratto di vendita.

Weights, dimensions, price, output data and any other data given in the catalogues are for guidance purpose only and shall not be considered binding except to the extent to which they are specifically detailed in the sale contract.

FASCETTA DOCG A "GIROCOLLO"

FASCETTA DOCG A "I"

FASCETTA DOCG A "ELLE"



**ENOS**  
s.r.l.

Via Pierino Testore, 23 - 14053 CANELLI - ASTI - ITALIA  
Tel. +39 0141 822096 - Fax +39 0141 824463  
www.enositalia.it - info@enositalia.it