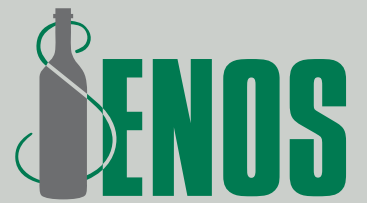


ETICHETTATRICE AUTOADESIVA



T2

PRODUZIONE
1000 B/H



ETICHETTATRICE CON MAX 2 STAZIONI POSTERIORI
VELOCITÀ FISSA
EQUIPAGGIATA DI SERIE CON MOTORI PASSO PASSO

T2

ETICETTATRICE AUTOADESIVA



Etichettatrice adatta per applicare in adesivo:

- Etichetta e controetichetta sullo stesso rotolo oppure su due rotoli separati.
- Impianto chiusura capsule con testata termica o rullatore.
- Distributore di capsule modello short-stick.
- Sistema di posizionamento automatico per tacca di centratura su bottiglie con marchi personalizzati e sistema di posizionamento automatico per etichetta rispetto a capsule con marchio o per etichetta già esistente.



Designed to apply the following adhesive labels:

- Output: 1000 b/h with thermal head.
- Front and back labels on the same reel or on two separate reels.
- Capsule closing system with thermal head or roller.
- Short-stick type capsule distributor.
- Automatic positioning device with centering mark for personalised bottles and automatic positioning system for labels compared to brandcapsules or existing labels.



Die Maschine ist passend zum Ankleben von:

- Produktion: 1000 mit Thermokopf.
- Etikette und Rückenetikette auf derselben Rolle oder auf zwei getrennten Rollen.
- Anlage für das Schliessen von Kapseln mit Thermo-Zylinderkopf oder Walze.
- Kapselverteiler Modell Short-Stick.
- Automatisches Positionierungssystem für die Zentrierkerbe auf Flaschen mit persönlichen gestalteten Markenzeichen und automatisches Positionierungssystem für Etiketten gegenüber Kapseln mit Markenzeichen oder bereits vorhandenen Etiketten.



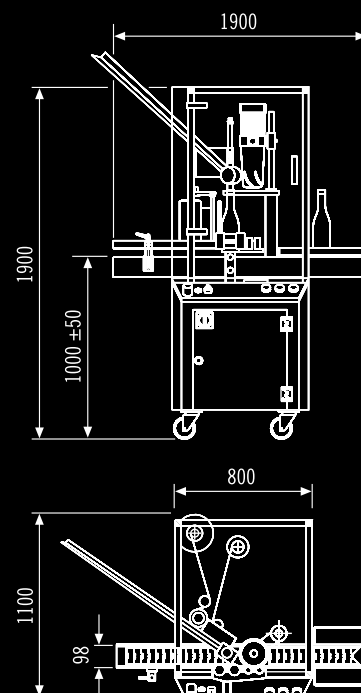
La machine est conçue pour appliquer en adhésif:

- Production: 1000 b/h avec tête thermique.
- Etiquette et contre étiquette sur le même rouleau ou sur deux rouleaux séparés.
- Installation de fermeture de capsules avec culasse thermique ou rouleuse.
- Distributeur de capsules modèle Short-Stick.
- Système de positionnement automatique pour cran de centrage sur bouteilles avec marques personnalisées et système de positionnement automatique pour étiquette par rapport aux capsules avec marque déjà présente.



Máquina Etiquetadora adecuada para la aplicación de:

- Producción: 1000 b/h con cabezal térmico.
- Etiqueta y contra-etiqueta en el mismo rollo o en rollos diferentes.
- Instalación para la cerradura de cápsulas con cabeza térmica o rodillo.
- Distribuidor de cápsulas short-stick.
- Sistema de posicionamiento automático por marcas de centrado en botellas con marcas personalizadas y sistema de posicionamiento automático para etiquetas respecto a cápsulas con sellos personalizados o respecto a etiquetas ya existente.



DIMENSIONI 1900 x 1100 mm

SIZE 1900 h

PESO NETTO 250 kg

NET WEIGHT

PIANO LAVORO 1000 mm ± 50 mm

OPERATING HEIGHT

RENDIMENTO ORA 1000 B/H

OUTPUT BPH

MOTORI 1 kw

MOTORS

FREQUENZA - FREQUENCY 50 HZ

VOLTAGGIO - VOLTAGE 380 VOLT 3 POLI + TERRA

CONSUMO ARIA - AIR FLOW 50 NL/MIN.

PRESSIONE DI ESERCIZIO - WORKING PRESSURE 6 BAR

- Le macchine funzionano con aria compressa
- Se non viene specificato al momento dell'ordine, tutte le macchine vengono fornite con catena in plastica
- Tutte le macchine possono essere fornite, a richiesta, con stampante a caldo
- Machines operate with compressed air
- If not otherwise specified at the moment of order all machines are supplied with plastic chains
- All machines can be supplied, upon request, with hot sealing system

I pesi, le dimensioni, le capacità, i prezzi, i rendimenti e gli altri dati figurativi nel catalogo hanno carattere di indicazioni approssimative. Questi dati non hanno un valore impegnativo se non nella misura in cui essi sono espressamente menzionati nel contratto di vendita.

Weights, dimensions, price, output data and any other data given in the catalogues are for guidance purpose only and shall not be considered binding except to the extent to which they are specifically detailed in the sale contract.



Via Pierino Testore, 23 - 14053 CANELLI - ASTI - ITALIA
Tel. +39 0141 822096 - Fax +39 0141 824463
www.enositalia.it - info@enositalia.it